



КОРВЕТ 542

ООО "ЭНКОР-Инструмент-Воронеж"

СТАНОК КОМБИНИРОВАННЫЙ РУКОВОДСТВО ПО ЭКСПЛУАТАЦИИ



Артикул 95420

РОССИЯ ВОРОНЕЖ

www.enkor.ru

EAC

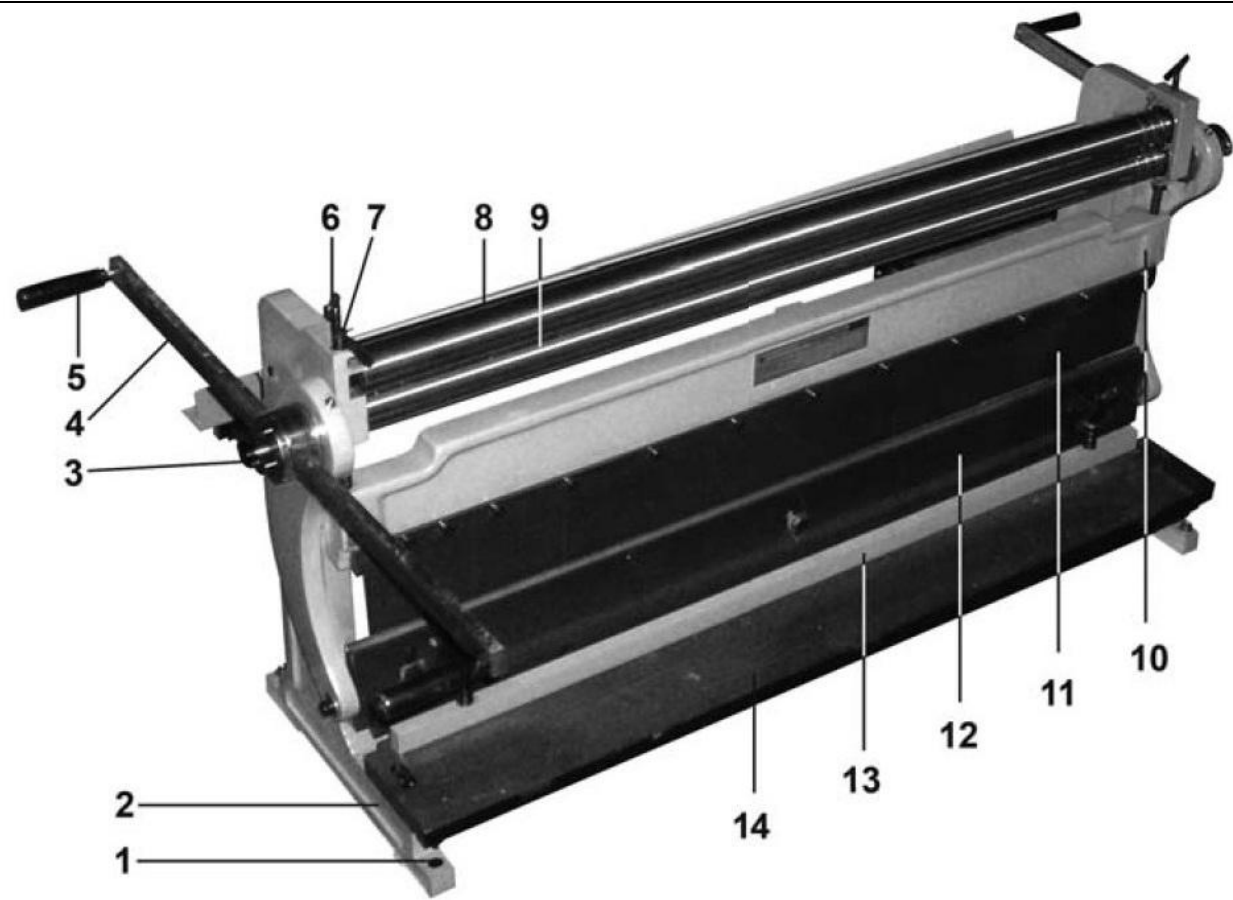


Рис. 2

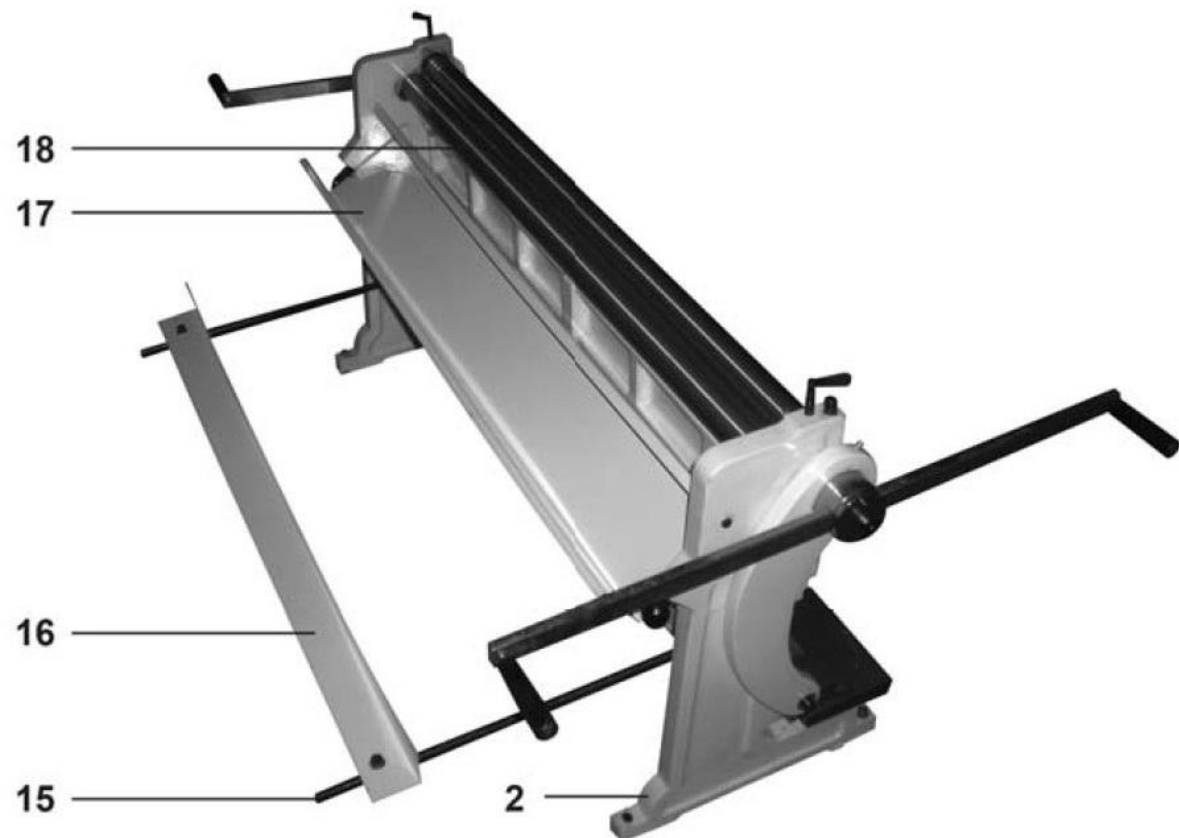


Рис. 3

<p>КОРЕШОК № 1 На гарантийный ремонт Станок комбинированный модели «Корвет 542» Гарантийный талон изъят «.....» 20.....года Ремонт произвел</p>	<p>----- линия отреза</p> <p>Гарантийный талон ООО «ЭНКОР – Инструмент – Воронеж», Россия, 394006, г. Воронеж, пл. Ленина, 8.</p> <p>ТАЛОН № 1 На гарантийный ремонт комбинированного станка «КОРВЕТ 542» зав. №</p> <p>Изготовлен «.....» /...../ М. П. Продан _____ наименование торго или штамп Дата «.....» 20.....г. _____ подпись продавца</p> <p>Владелец: адрес, телефон</p> <p>Выполнены работы по устранению дефекта</p>
<p>КОРЕШОК № 2 На гарантийный ремонт Станок комбинированный модели «Корвет 542» Гарантийный талон изъят «.....» 20.....года Ремонт произвел</p>	<p>----- линия отреза</p> <p>Гарантийный талон ООО «ЭНКОР – Инструмент – Воронеж», Россия, 394006, г. Воронеж, пл. Ленина, 8.</p> <p>ТАЛОН № 2 На гарантийный ремонт комбинированного станка «КОРВЕТ 542» зав. №</p> <p>Изготовлен «.....» /...../ М. П. Продан _____ наименование торго или штамп Дата «.....» 20.....г. _____ подпись продавца</p> <p>Владелец: адрес, телефон</p> <p>Выполнены работы по устранению дефекта</p>
<p>КОРЕШОК № 3 На гарантийный ремонт Станок комбинированный модели «Корвет 542» Гарантийный талон изъят «.....» 20.....года Ремонт произвел</p>	<p>----- линия отреза</p> <p>Гарантийный талон ООО «ЭНКОР – Инструмент – Воронеж», Россия, 394006, г. Воронеж, пл. Ленина, 8.</p> <p>ТАЛОН № 3 На гарантийный ремонт комбинированного станка «КОРВЕТ 542» зав. №</p> <p>Изготовлен «.....» /...../ М. П. Продан _____ наименование торго или штамп Дата «.....» 20.....г. _____ подпись продавца</p> <p>Владелец: адрес, телефон</p> <p>Выполнены работы по устранению дефекта</p>
<p>КОРЕШОК № 4 На гарантийный ремонт Станок комбинированный модели «Корвет 542» Гарантийный талон изъят «.....» 20.....года Ремонт произвел</p>	<p>----- линия отреза</p> <p>Гарантийный талон ООО «ЭНКОР – Инструмент – Воронеж», Россия, 394006, г. Воронеж, пл. Ленина, 8.</p> <p>ТАЛОН № 4 На гарантийный ремонт комбинированного станка «КОРВЕТ 542» зав. №</p> <p>Изготовлен «.....» /...../ М. П. Продан _____ наименование торго или штамп Дата «.....» 20.....г. _____ подпись продавца</p> <p>Владелец: адрес, телефон</p> <p>Выполнены работы по устранению дефекта</p>

При заключении договора купли-продажи машины (станка), указанного в настоящем гарантийном талоне, покупатель был ознакомлен:

- с гарантийным сроком, сроком службы (сроком годности или моторесурсом, если указан) на приобретаемый товар, а также со сведениями о необходимых действиях покупателя по истечении указанных сроков и возможных последствий в случае невыполнения таких действий, если товар по истечении указанных сроков представляет опасность для жизни, здоровья и имущества потребителя или окружающих, или становится непригодным для использования по назначению;

- с правилами эффективной и безопасной эксплуатации, хранения, транспортировки и утилизации приобретаемой машины (станка), рекомендованными изготовителем.

Данные правила покупателю понятны. Покупатель обязуется ознакомить с этими правилами лиц, которые будут непосредственно эксплуатировать приобретенную машину (станок).

При заключении договора купли-продажи покупатель ознакомлен с назначением приобретаемой машины (станка), её техническими характеристиками, номинальными и максимальными возможностями и характеристиками.

При заключении договора купли-продажи машины (станка), указанного в гарантийном талоне, продавец передал, а покупатель получил руководство по эксплуатации и заполненный гарантийный талон на приобретаемую машину (станок) на русском языке.

Машина (станок) получена в исправном состоянии в полной комплектации, указанной в руководстве по эксплуатации, проверена продавцом в моем присутствии и мной лично. На момент продажи видимых повреждений не обнаружено (царапины, вмятины, трещины на корпусе и прочие внешние недостатки).

Претензий по качеству, работоспособности и комплектации машины (станка) не имею.

С условиями гарантийного обслуживания ознакомлен и согласен.

Подпись владельца: _____

Сервисный центр "Корвет"
тел./ факс (473) 239-24-84, 2619-645
E-mail: ivannikov@enkor.ru
E-mail: orlova@enkor.ru

Изготовитель:
ШАНХАЙ ДЖОЕ ИМПОРТ ЭНД ЭКСПОРТ КО.,
ЛТД.
Китай, Рм 339, № 551 ЛАОШАНУЧУН, ПУДОНГ,
ШАНХАЙ, П.Р.

Импортер:
ООО «ЭНКОР - Инструмент - Воронеж»:
394018, Воронеж, пл. Ленина, 8.
Тел./факс: (473) 239-03-33
E-mail: opt@enkor.ru

8. СБОРКА (Рис. 2, 3)

Как показано на Рис. 2, установите ручки (4), положение зафиксируйте установочным болтом (3). На ручках (4) установите и закрепите рукоятки (5). Как показано на Рис.3, в основание (2) вкрутите две направляющие (15). На направляющих (15) установите и закрепите упорную планку (16).

9. РАБОТА

9.1. Подготовка к работе (Рис. 2, 3)

9.1.1. Прежде чем приступить к работе со станком внимательно изучите назначение, технические возможности и руководство по эксплуатации. Информацию о технологиях выполнения предстоящих операций и свойствах материала используемой заготовки необходимо получить из справочной и учебной литературы или проконсультироваться у опытного специалиста.

9.1.2. Ваш станок был собран и полностью отрегулирован на заводе-изготовителе. Во время транспортировки регулировки могут нарушиться, поэтому перед началом эксплуатации необходимо еще раз проверить регулировки.

9.1.3. Перед началом установки заготовки ручкой (4) проверните на один оборот валы (8, 9, 18) – вращение должно быть плавным, все рабочие элементы и механизмы должны иметь свободный рабочий ход и быть чистыми.

9.2. Вальцевание (Рис. 4, 5)

9.2.1. Откройте защитный кожух (17). Заготовку установите между валами (8) и (9, 18).

9.2.2. Установка величины зазора между нижним валом (9) и верхним валом (8) производится двумя регулировочными винтами (6).

9.2.3. Для снятия готового изделия с верхнего вала (8) поверните фиксатор (7), верхний вал (8) сдвиньте вперед. Удерживая верхний вал (8), снимите готовое изделие.

9.2.4. Верхний вал (8) установите на прежнее место, его положение зафиксируйте поворотом фиксатора (7) в исходное положение.

9.2.5. Для изготовления колец из проволоки на нижнем валу (9) и верхнем валу (8) выполнены соответствующие проточки (ручьи).

9.2.6. Вальцевание производится вращением ручки (4) за рукоятку (5) ручным усилием оператора.

9.2.7. По окончании выполнения операции вальцевания закройте защитный кожух (17).



Рис. 4

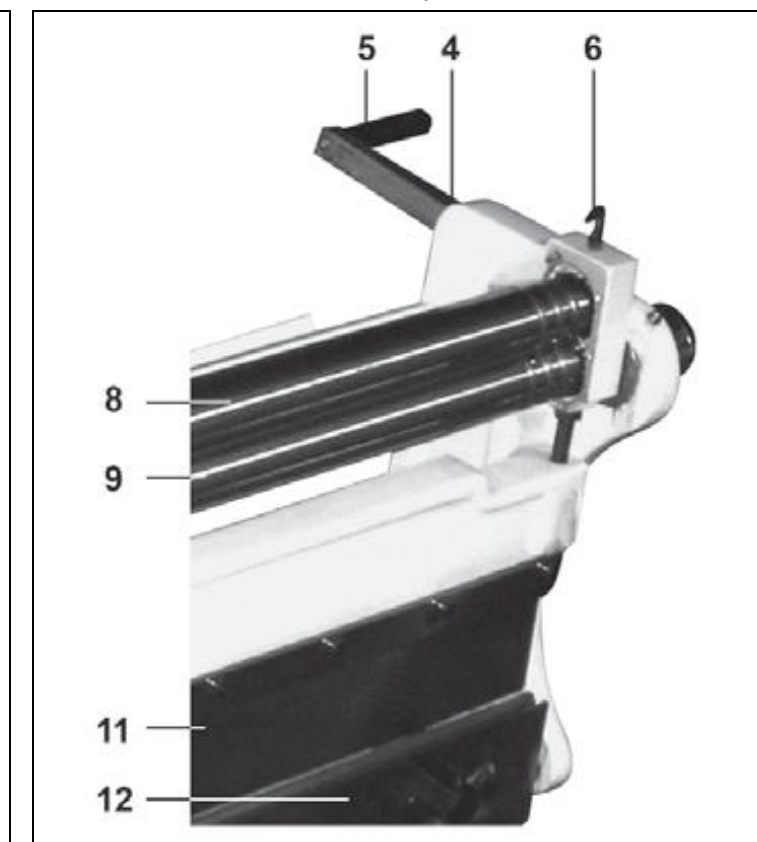


Рис. 5

9.3. Изгибание под углом 90°, отбортовка (Рис. 2, 3).

9.3.1. Установите направляющие (15) и упорную планку (16), Рис. 3, в специальные резьбовые отверстия нижней пластины (12). Положение упорной планки (16) определяется разметкой заготовки.

9.3.2. Поверните ручку (4) за рукоятку (5) до подъема верхней пластины (11) относительно нижней пластины (12) на высоту более толщины заготовки.

9.3.3. Заготовку, в соответствии с предварительной разметкой, установите между верхней пластиной (11) и нижней пластиной (12).

9.3.4. Для выполнения отбортовки, изгибания фасонной заготовки или части заготовки предусмотрен демонтаж отдельных секторов верхней пластины (11).

9.3.5. Изгибание заготовки производится вращением ручки (4) за рукоятку (5) ручным усилием оператора.

9.4. Резание (Рис. 2, 3)

9.4.1. Как показано на Рис. 3, установите направляющие (15) и упорную планку (16) в специальные резьбовые отверстия с обратной стороны рабочего стола (14). Положение упорной планки (16) определяется разметкой заготовки.

9.4.2. Поверните ручку (4) за рукоятку (5) до подъёма нижней пластины (12) относительно рабочего стола (14) на высоту более толщины заготовки.

9.4.3. Заготовку поместите на рабочем столе (14) под прижимной планкой (13) между нижней пластиной (12) и рабочим столом (14) в соответствии с предварительной разметкой.

9.4.4. Разрезание заготовки производится вращением ручки (4) за рукоятку (5) ручным усилием оператора.

10. ТЕХНИЧЕСКОЕ ОБСЛУЖИВАНИЕ

10.1.1. Содержите станок и рабочее место в чистоте. Освобождайте все трущиеся узлы и детали от пыли и посторонних предметов.

Периодически очищайте станок сжатым воздухом.

10.1.2. Станок необходимо проверять перед работой. Все неисправности должны быть устранены.

10.1.3. Металлические неокрашенные поверхности должны быть чистыми, слегка смазанными жидким техническим маслом.

11. КРИТЕРИИ ПРЕДЕЛЬНОГО СОСТОЯНИЯ, УТИЛИЗАЦИЯ

Критериями предельного состояния станка являются состояния, при которых его дальнейшая эксплуатация недопустима или экономически нецелесообразна. Например, чрезмерный износ, коррозия, деформация, старение или разрушение узлов и деталей или их совокупности при невозможности их устранения в условиях авторизованных сервисных центров оригинальными деталями, или экономическая нецелесообразность проведения ремонта.

Станок и его комплектующие, вышедшие из строя и не подлежащие ремонту, необходимо сдать на специальные приемные пункты по утилизации. Не выбрасывайте вышедшее из строя оборудование в бытовые отходы.

12. СВИДЕТЕЛЬСТВО О ПРИЕМКЕ И ПРОДАЖЕ

Станок комбинированный модели «Корвет 542» Зав. № _____ соответствует требованиям Технического регламента таможенного союза 010/2011 «О безопасности машин и оборудования», обеспечивающим безопасность жизни, здоровья потребителей и охрану окружающей среды и признан годным к эксплуатации.

“ _____ ” 201 г. _____
(дата изготовления) (штамп ОТК)

Дата продажи “ _____ ” 201 г. _____
(подпись продавца) (штамп магазина)

13. ГАРАНТИЙНЫЕ ОБЯЗАТЕЛЬСТВА

Гарантийный срок эксплуатации машины (станка) составляет **36 месяцев** с даты продажи через розничную сеть. Назначенный срок службы машины (станка) – 5 лет.

ООО «ЭНКОР-Инструмент-Воронеж» устанавливает **«безусловную гарантию» на первые 12 месяцев**, при которой выполняется бесплатный ремонт по устранению любых дефектов машины (станка) «Корвет» только в условиях авторизованных сервисных центров и при наличии правильно заполненного гарантийного талона и свидетельства о приёмке и продаже, кроме случаев:

- механические повреждения, связанные с неаккуратной эксплуатацией, сборкой, транспортировкой и хранением;

- после проведения самостоятельного вскрытия и ремонта, изменения конструкции или ремонта в не авторизованном сервисном центре;

- если причиной поломки стала эксплуатация машины (станка) не по назначению.

Производитель гарантирует надёжную работу машины (станка) модели «Корвет» при соблюдении условий

хранения, правильности монтажа, использования по назначению, соблюдении правил эксплуатации и обслуживания, указанных в руководстве по эксплуатации.

По окончании действия **«безусловной гарантии»** вступают в силу следующие условия гарантийного обслуживания:

В течение последующего периода гарантийного срока владелец имеет право на бесплатное устранение неисправностей, которые явились следствием производственных дефектов. Техническое освидетельствование изделия на предмет установления гарантийного случая производится только в авторизованных сервисных центрах, перечисленных в приложении или на сайте www.enkor.ru.

Гарантийный ремонт производится только при наличии гарантийного талона. При отсутствии отметок в «свидетельстве о приёмке и продаже», а также при незаполненном гарантийном талоне гарантийный ремонт не производится и претензии по качеству изделия не принимаются.

Машина (станок) предоставляется в ремонт в чистом виде, только в полной комплектации, включая рабочий и режущий инструмент. Заменяемые по гарантии детали переходят в собственность мастерской.

Гарантийные обязательства не распространяются на следующие случаи:

- отсутствие, повреждение или изменение заводского номера на машине (станке) или в гарантийном талоне, или их несоответствие;

- несоблюдение пользователем предписаний руководства по эксплуатации, ненадлежащее хранение и обслуживание, использование машины (станка) не по назначению;

- эксплуатация машины (станка) с признаками неисправности (повышенный шум, вибрация, неравномерное вращение, потеря мощности, снижение оборотов, сильное искрение, запах гари);

- механические повреждения (трещины, сколы, вмятины, деформации, повреждение кабелей и т.д.);

- повреждения, вызванные действием агрессивных сред и высоких температур или иных внешних факторов, таких как дождь, снег, повышенная влажность и др., например, коррозия металлических частей;

- повреждения, вызванные ненадлежащим уходом, сильным внутренним или внешним загрязнением, попаданием в машину (станок) инородных тел: например, песка, камней, материалов и веществ, не являющихся отходами, сопровождающими применение машины (станка) по назначению;

- повреждения и поломки вследствие эксплуатации машины (станка) без надлежащих средств пылеудаления, предписанных производителем в руководстве по эксплуатации;

- неисправности, возникшие вследствие перегрузки, повлекшие выход из строя сопряженных или последовательных деталей, например: ротора и статора, первичной обмотки трансформаторов, а также вследствие несоответствия параметров электросети напряжению, указанному в таблице номинальных параметров для данного изделия;

- неисправности, возникшие вследствие равномерного естественного износа упорных, трущихся, передаточных деталей и материалов;

- выход из строя (естественный износ) быстроизнашивающихся деталей и комплектующих (угольных щеток, приводных ремней и колес, резиновых уплотнений, сальников, смазки, направляющих роликов, защитных кожухов и т.д.), сменных приспособлений (пазовальных насадок, пилки, ножей, цепей, звездочек, пильных и отрезных дисков, пильных лент, сверл, элементов их крепления, патронов сверлильных, цанг, подошв шлифовальных и ленточных машин, болтов, гаек и фланцев крепления, шлангов, фильтров и т.д.);

- обслуживание машины (станка) в условиях не авторизованного сервисного центра, очевидные попытки вскрытия и самостоятельного ремонта (повреждены шлицы крепежных элементов, пломбы, защитные стикеры и т.д.), при внесении самостоятельных изменений в конструкцию (в т.ч., удлинение шнура питания и т.д.);

- ремонт с использованием неоригинальных запасных частей;

- профилактическое обслуживание (регулировка, чистка, смазка, промывка и прочий уход).

Техническое обслуживание машины (станка), проведение регламентных работ, регулировок, указанных в руководстве по эксплуатации, диагностика не относятся к гарантийным обязательствам и оплачиваются согласно действующим расценкам сервисного центра;

- Эксплуатация машины (станка) при любых повреждениях изоляции шнуров питания (механических, термических) категорически запрещается в связи с опасностью причинения вреда жизни/здоровью владельца. Владелец, подписывая настоящие условия гарантии, подтверждает право авторизованного сервисного центра, при обнаружении указанных повреждений, осуществить замену шнуров питания без дополнительного согласования с владельцем по действующим на момент замены расценкам.

Предметом гарантии не является неполная комплектация машины (станка), которая могла быть выявлена при продаже. Претензии от третьих лиц не принимаются.

Срок гарантии продлевается на время нахождения машины (станка) в гарантийном ремонте.

РЕКОМЕНДАЦИИ ПОТРЕБИТЕЛЮ:

Во всех случаях нарушения нормальной работы машины (станка), например: падение оборотов, изменение шума, появление постороннего запаха, дыма, вибрации, стука, повышенного искрения на коллекторе – прекратите работу и обратитесь в сервисный центр «Корвет» или гарантийную мастерскую.